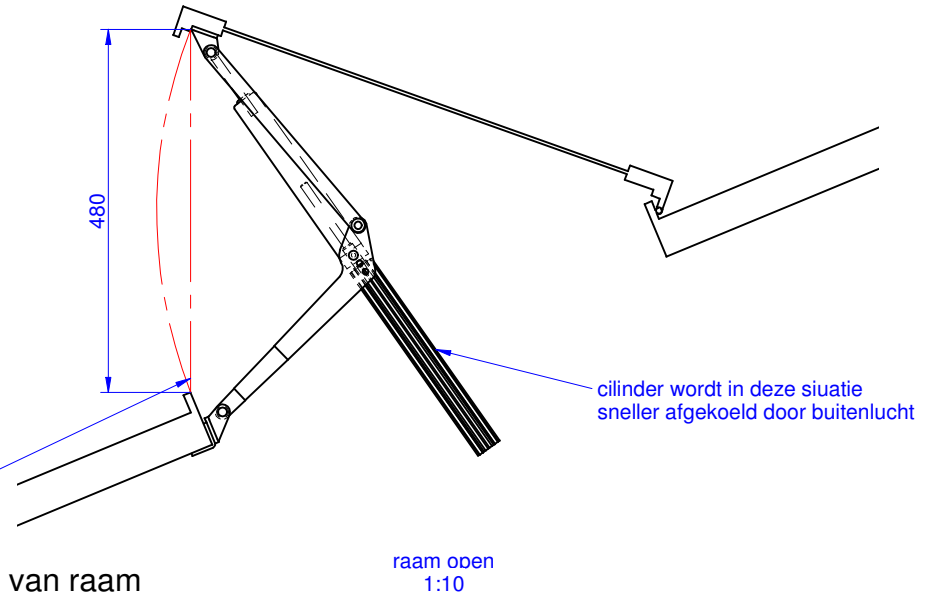
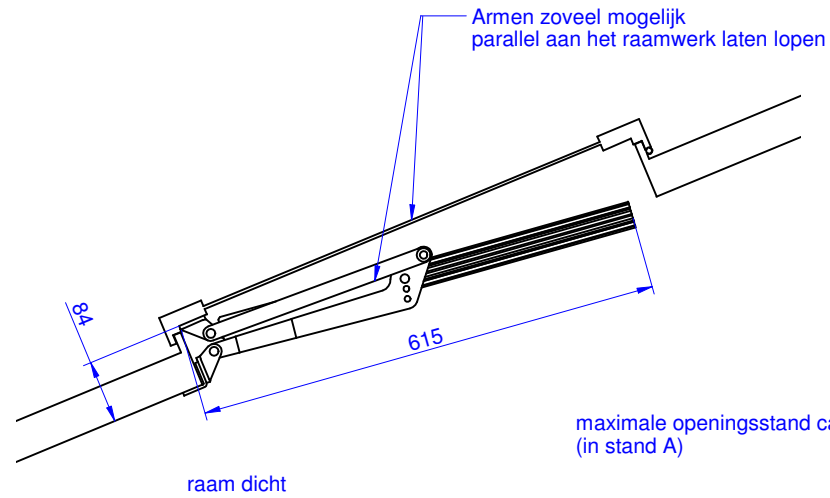
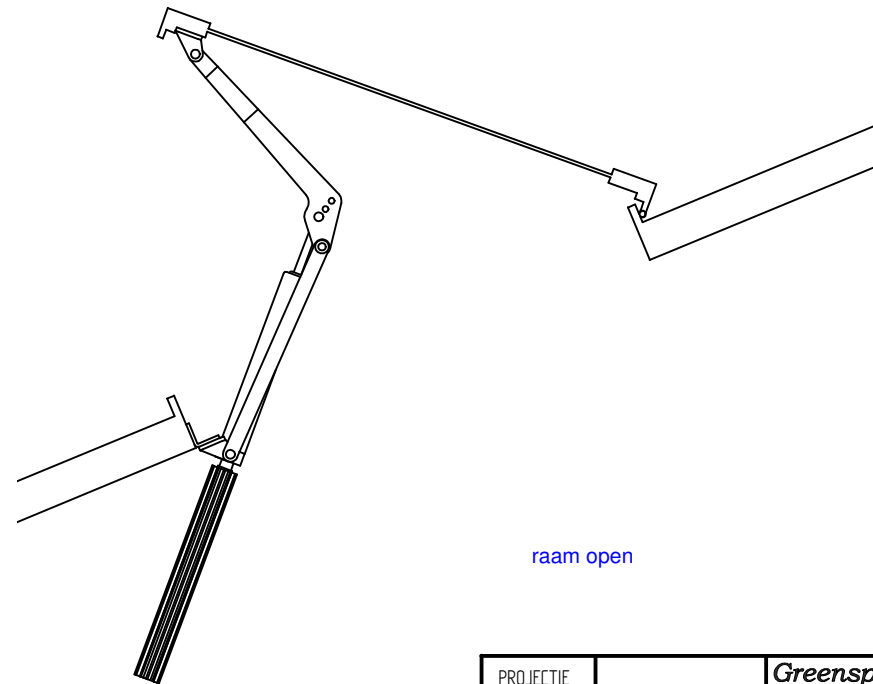
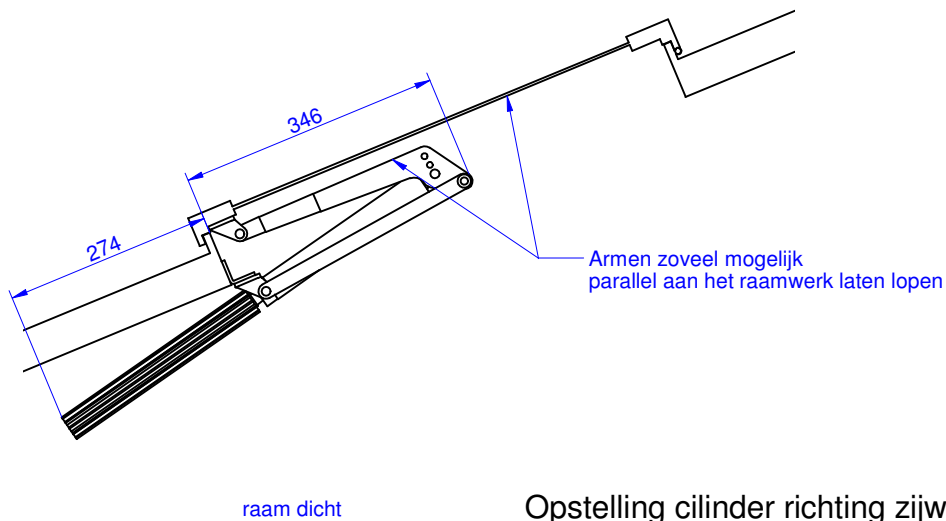


Inbouwwijze Gigavent

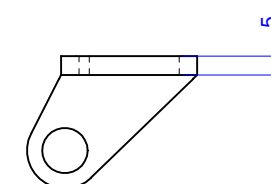
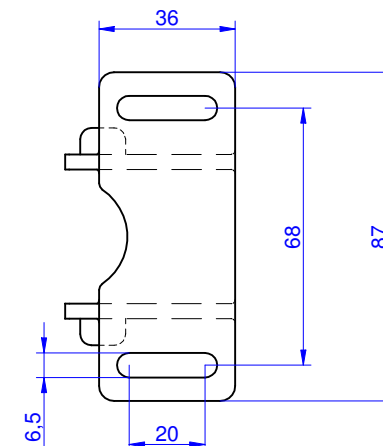
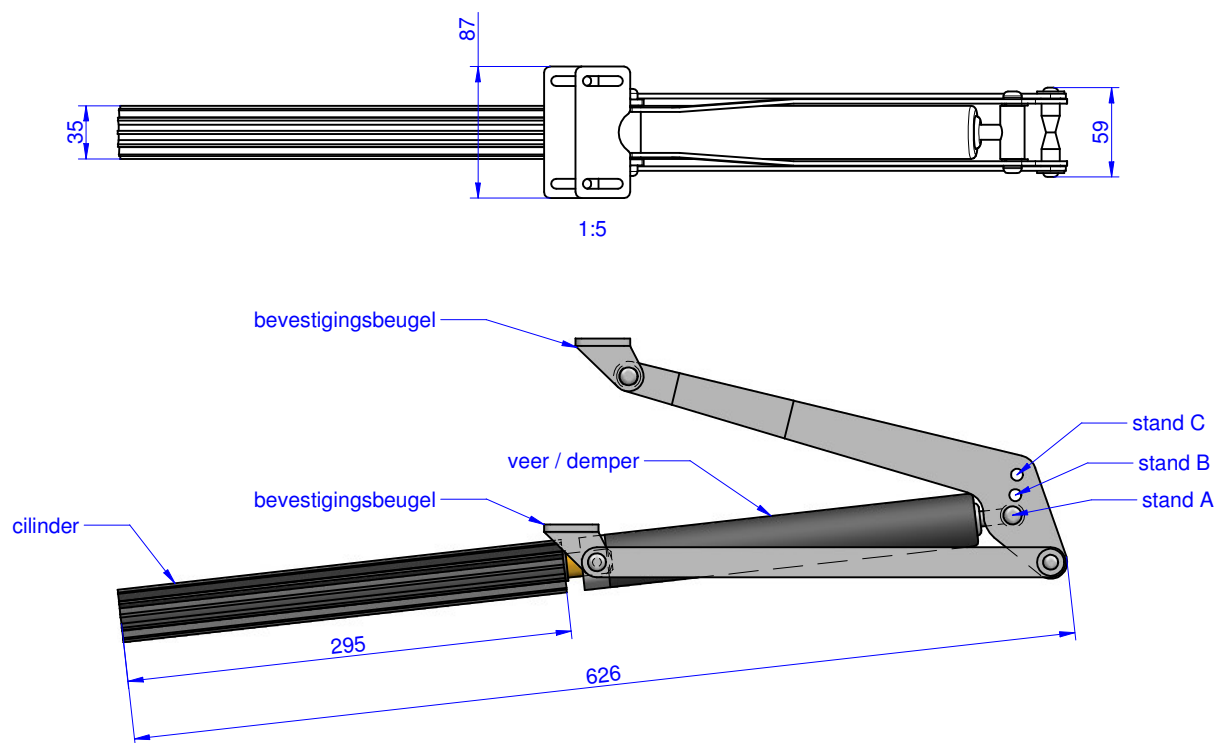


Opstelling cilinder binnenkant van raam



Opstelling cilinder richting zijwand / buitenkant raam

Inbouwmaten Gigavent



1:2

bevestigingsbeugel

Technische gegevens:

- Uitvoering in blank aluminium (groen RAL 6005 op aanvraag mogelijk)
- 3 verschillende openingsafstanden:
- 15 kg drukkracht bij openingsafstand tot 48cm (stand A)
- 22 kg drukkracht bij openingsafstand tot 40cm (stand B)
- 30 kg drukkracht bij openingsafstand tot 30cm (stand C)
- Positie van de cilinder kan op twee manieren
- Instelbare temperatuur bij het openen van 17 °C tot 25 °C
- Uitgevoerd met stevige terugtrekveer en hydraulische demper
- Terugtrekkracht is 4-5 kg (in stand A)
- Bestand tot maximaal 60 °C
- Eigengewicht 1,6 kg

PROJECTIE	MAATEENHEID: mm	Greenspan tel. 0299-415838 email info@greenspan.nl
	juli-2010	